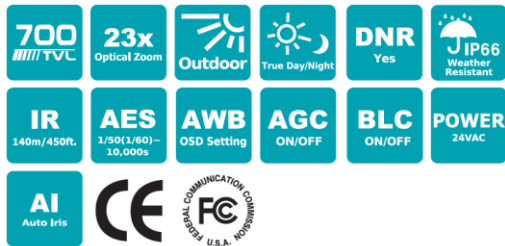


# EPTZ860

700TVL, 紅外線戶外快速球攝影機  
真實日夜功能 (23 倍 光學變焦)



NEW



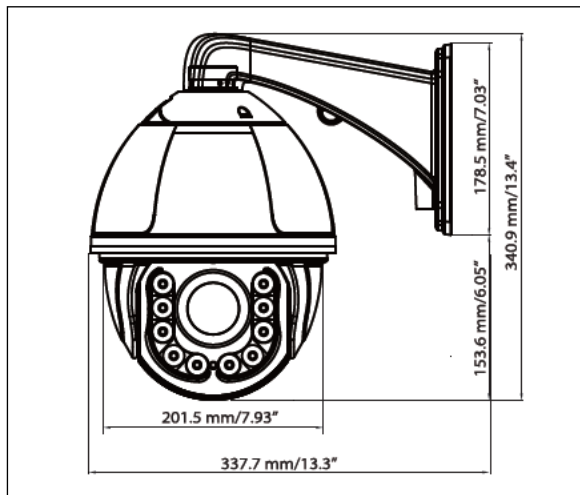
## 特色

- 搭配 SONY 1/3" 960H 感光元件 · 提供 700TVL 解析度
- 23 倍光學變焦
- 真實日夜功能
- 自動白平衡功能
- 自動調整畫面對比的光圈功能
- 支援 360° 水平和 94° 垂直旋轉角度
- LED 紅外線距離可達 140M / 450ft.
- 擁有隨著鏡頭縮放的智慧紅外線功能
- 內建發熱器和風扇適合各種氣候
- IP66 防塵防水等級外殼可適應各種天氣狀況

## 規格

型號	EPTZ860
感光元件	1/3" SONY 960H CCD
縮放率	23 倍光學變焦
鏡頭	23 倍光學變焦 (F=1.4, f=3.5~89.7mm)
解析度	700 TVL
最低照度	彩色 : 0.2 Lux, 黑白 : 0.01 Lux, 0 Lux (紅外線 LED 開)
電子快門	自動, 1/50-1/10000 秒
光圈控制	自動
信噪比 (AGC 關閉)	≥52dB
掃描系統	PAL / NTSC
對焦控制	自動 / 手動
真實日夜模式	有
自動增益控制	有
背光補償	開 / 關, HSBLC
白平衡	自動 / 自動偵測 / 室內 / 戶外 / 手動
手動水平/垂直移動速度	水平: 0.01° ~ 180°/秒; 垂直: 0.01° ~ 180°/秒
預設點精準度	± 0.1°
水平旋轉範圍	360° (無限制)
垂直旋轉範圍	90° 鐘擺運動
自動速度控制	根據縮放倍數變化自動調整控制速度
自動平移速度	300°/秒
停留時間 (2 點)	0.5-10 秒
預設點	220 個預設點
設點間移動速度	200°/秒
預設點停留時間	0.5-10 秒, 4 組
巡航	4 組
每組巡航設置	每組巡航可設 16 個預設點
軌跡掃描	4 組軌跡掃描
通訊	RS-485
通訊協定	EVF; Pelco-P; Pelco-D
通訊速度	1200 / 2400 / 4800 / 9600 bps
警報	4 警報輸入 / 2 警報輸出
紅外線測試時間	2-15 秒 (可選擇)
紅外線距離	140M / 450ft.
工作溫度	-40°C ~ +60°C / -40 °F ~ +140 °F
電源	24VAC
耗電量	24VAC; 25W max.
防塵防水等級	IP66 (戶外使用)
尺寸 (W x H)	337.7mm x 340.9mm / 13.3" x 13.4"
重量	7.2kg (含支架); 6.6kg (不含支架)
認證	CE, FCC

## 尺寸



\* 所有產品規格皆以現行產品為準，如有更改恕不另行通知  
\* 各國家支援型號不盡相同。請前往您所在國家的 EverFocus 網站，以取得詳細的訂購資訊